



ALCOMOSA

# Catálogo de conectores

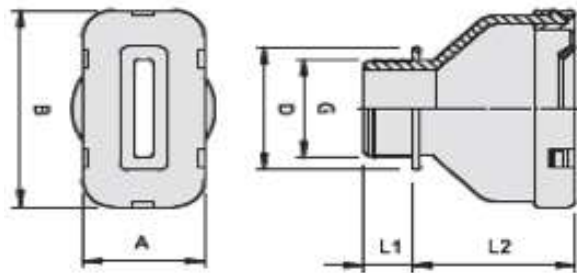


# Catálogo Conectores



## CAJA DE DERIVACIÓN ALOO C/5 BORNES

Tipo	Accesorio	Color	Unidad por caja	Embalaje por pieza	Peso kg/100 u	Código
B12M5	1 regleta de conexión	Gris claro	1	1	96,700	2002507

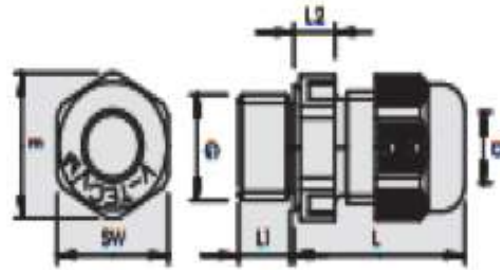


## CONECTORES CABLE PLANO

Color	Grosor cable plano (en mm)	Ancho cable plano (en mm)	Rosca	Descripción	Código
Gris piedra	11-14	37-40	M25	FKV 4/6	2013013
Gris piedra	9-12	31-35	M25	FKV 4/8	2013012
Gris piedra	8-10	26-29	M25	FKV 4/10	2013010
Gris piedra	7-9	36-39	M25	FKV/78	2013009
Gris piedra	7-9	19-22	M25	FKV 4/1214	2013008

Prensaestopas para cables planos tipo racor estrangulador, con rosca de conexión métrica según IEC 432, grado de protección IP31, con anillo de sellado tipo 107/F pre montado.

PE Polietileno



## > CONECTORES CABLE REDONDO

Color	Tipo	Rosca	Código
Gris plata	V-TEC VM16 SGR	M16 x 1.5	2022845
Gris plata	V-TEC VM20 SGR	M20 x 1.5	2022847
Gris plata	V-TEC VM25 SGR	M25 x 1.5	2022849
Gris plata	V-TEC VM32 SGR	M32 x 1.5	2022851

La forma más rápida y cómoda de conseguir la descarga de tracción en los cables y una buena estanquidad mediante la utilización de prensaestopas en cajas de derivación y envolventes: los eficaces prensaestopas V-TEC VM de OBO.

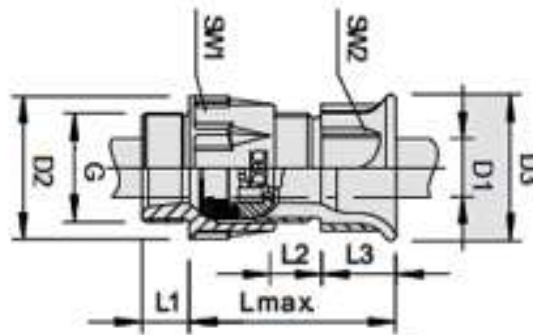
Con el cierre hermético integrado y la especial tecnología de lengüetas de OBO, se logra alcanzar la clase de protección IP68. La descarga de tracción y la estanquidad se verifican según la norma EN 50262.

La rosca de conexión puede ser métrica o PG, por lo que se puede utilizar de manera universal.

Una vez roscada, se logra una fijación permanente: la adaptación óptima de la rosca con el paso correcto proporciona una resistencia permanente a las vibraciones.

Aplicaciones: desde el ámbito de la vivienda privada con cajas de derivación hasta aplicaciones industriales en armarios de distribución.

Rango de temperaturas: de -20 °C a + 65°C.



Color	Tipo	Rosca	Código
Gris claro	106 ZB PG21 PC	Pg21	2023741
Gris claro	106 ZB PG29 PC	Pg29	2023768

Prensaestopas con descarga de tracción de efecto centrado y trompa de protección contra el doblado.

Empaquetadura de caucho de cloropreno con doble función de sellado.

Rosca de conexión PG según DIN 40430.

Grado de protección: con anillo de sellado de rosca de conexión IP65, sin anillo de sellado de rosca de conexión IP54.

PC Policarbonato



# ALCOMOSA

**ALMESA COMERCIAL DE ORIENTE S.A DE C.V.**

Río Suchiate No. 24  
Col. San Juan Cuautlancingo,  
Cuautlancingo, Puebla  
C.P. 72700

T: (222) 2-10-66-85 / (222) 5-03-86-00 / 01  
[alcomosa@alcomosa.com.mx](mailto:alcomosa@alcomosa.com.mx)  
[www.alcomosa.com.mx](http://www.alcomosa.com.mx)

