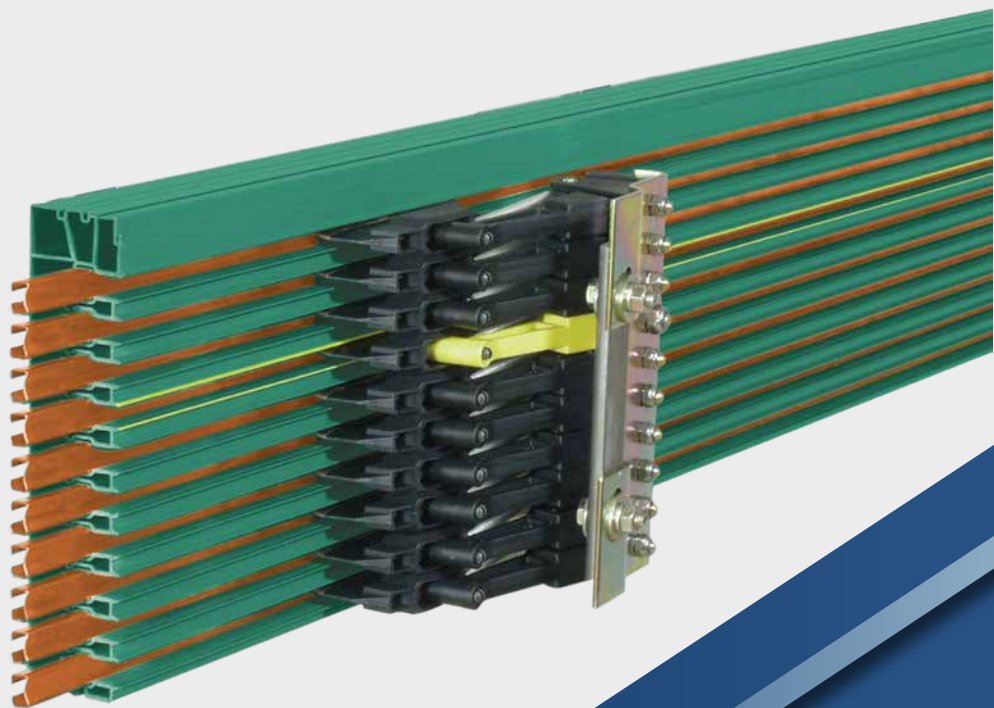




**CONDUCCIÓN ELÉCTRICA COMPACTA  
VKS10**



# CONDUCCIÓN ELÉCTRICA COMPACTA VKS10

## ÍNDICE

Generalidades .....	3	Tomacorrientes simples.....	18
Tramos .....	6	Cables de conexión .....	19
Distribución de los polos .....	7	Brazos de arrastre .....	20
Tramo para curva .....	8	Escobillas rozantes .....	20
Material de conexión .....	8	Resortes.....	20
Soporte fijo .....	9	Piezas de repuesto y accesorios.....	21
Tapa final .....	9	Piezas de repuesto VKS10 .....	21
Soporte deslizante .....	9	Perfil portador HRL.....	21
Caja de alimentación final.....	9	Sujeción del perfil portador HRL VTP 10 .....	21
Cajas de alimentación intermedias .....	10	Junta de unión HRL.....	22
Seccionamiento entre carriles .....	11	Sujeción de la construcción portadora.....	23
Embocaduras .....	12	Sistemas de medición de recorrido.....	24
Embocadura doble intermedia.....	13	Herramienta de montaje .....	25
Pieza de transferencia VU 10.....	13	Formulario de consulta para instalaciones.....	26
Tomacorrientes compactos .....	14	Notas.....	27

## GENERALIDADES

Las conducciones eléctricas de seguridad de VAHLE del tipo VKS10 son conducciones eléctricas de seguridad compactas y protegidas contra contactos directos. Están formadas por una carcasa de plástico de caras planas en la cual se han introducido los carriles conductores. Estos conductores están protegidos contra contactos directos según DIN VDE 0470 parte 1 (corresponde a la norma europea EN 60529). Cumplen los Reglamentos de Prevención de Accidentes y las Normas VDE en lo referente a sus características eléctricas, mecánicas y de protección contra incendios y se han ejecutado en el grado de protección IP 21. Si se utiliza un conductor N, se debe observar la norma VDE 0100 parte 430.

Para los tomacorrientes existe una protección contra contactos directos únicamente si las escobillas de contacto se encuentran totalmente dentro de los carriles conductores. En las instalaciones de carriles unipolares que se encuentren en el área alcance de las manos y en las cuales los tomacorrientes abandonen los carriles unipolares durante su funcionamiento normal, el cliente debe asegurar la protección contra contactos directos, p. ej., mediante acordonamiento o desconexión. Sin embargo, esto es válido únicamente para tensiones superiores a 25 V c.a. o bien 60 V c.c..

La carcasa de plástico de 10 polos permite la instalación de hasta 10 carriles en un solo perfil. No se requiere ningún mecanizado especial de los extremos. La ejecución compacta permite una instalación directa en el soporte de la vía de traslación y en los perfiles portadores de VAHLE.

La conducción eléctrica se debe utilizar únicamente para instalaciones interiores. Se puede montar suspendida o en un lateral. Las vías en curva son posibles únicamente con montaje lateral.

### A TENER EN CUENTA LO SIGUIENTE

Si se utiliza una pequeña tensión, rogamos nos envíen una petición de oferta con datos detallados, en particular los relativos a la presencia de factores ambientales adversos. Para la elaboración de ofertas y pedidos necesitamos planos, cuando se desee el suministro de conducciones eléctricas con curvas o seccionamientos de carriles. Utilice nuestro Formulario de consulta para instalaciones en la página 26.

Características eléctricas	VKS10
Intensidad permanente máx.	140 A <sup>(1)</sup>
Tensión de empleo admisible (UL)	690 V (600 V)
Rigidez dieléctrica según DIN 53481	>25 kV/mm
Resistividad volumétrica específica según IEC 60093	1 x 10 <sup>14</sup> ohmios x cm
Resistencia superficial según IEC 60093	2,1 x 10 <sup>13</sup> ohmios
Resistencia a corrientes de fuga según IEC 60112	CTI > 400
Combustibilidad	Difícilmente inflamable, autoextinguible, UL 94 V0

Material de los conductores	Sección mm <sup>2</sup>	Impedancia a 50 Hz Ohmios/1000 m	Resistencia Ohmios/1000 m	Máx. intensidad permanente A
Cobre	16	1,106	1,102	63
	25	0,728	0,723	100
	30	0,602	0,595	120
	35	0,510	0,510	140 <sup>(1)</sup>

Resistencia química de la carcasa aislante a una temperatura ambiente de +45 °C	
Gasolina, aceite mineral, grasas	resistente
Sosa cáustica hasta 50 %	resistente
Ácido clorhídrico concentrado	resistente
Ácido sulfúrico hasta 50 %	resistente
UV (test de xenón > 1500)	resistente

Absorción de agua	%
máx. a 20 °C	0,06

Temperatura ambiente	°C
Temperatura de uso	-30 hasta +55
Diferencias de temperatura máx.	50 °C (50 ≤ ΔT) <sup>(2)</sup>
Longitud de suministro 6 m	-10 hasta +40
Longitud de suministro 4 m (almacén frigorífico para ultracongelación <sup>(2)</sup> )	-30 hasta +20

(1) 80 % f.m.

(2) Para almacenes frigoríficos para ultracongelación bajo demanda

(3) En la conexión en paralelo (sección), la impedancia y la resistencia se reducen a la mitad.

# GENERALIDADES SOBRE LA VKS10

## CAMPO DE APLICACIÓN EN INSTALACIONES INTERIORES

### TRAMOS

Las carcasas de plástico permiten alojar un máximo de 10 perfiles de carriles conductores y brindan un aislamiento seguro. La longitud estándar es 6 m, pudiendo suministrarse longitudes inferiores a éstas. El conductor de tierra de protección está marcado ininterrumpidamente en amarillo. En el montaje queda excluida la posibilidad de confundir las fases gracias al tipo constructivo asimétrico. Por cada tramo se debe prever un punto fijo en el centro.

### MATERIAL DE CONEXIÓN

Las carcasas de aislamiento se conectan con tapas protectoras monopieza para las juntas de unión y los perfiles de carriles conductores se conectan con conectores de cobre amortiguados por resorte.

### BORNES DE CONEXIÓN

Los bornes de conexión están disponibles en forma de cajas de alimentación finales o intermedias con cajas de conexiones de plástico o en forma de cajas de alimentación intermedias de construcción plana cuando se requiera extraer los extremos de cable. Ambos tipos de cajas de alimentación intermedias se entregan montadas en un tramo de 1 m. Las cajas de alimentación finales se entregan sueltas y solo junto con el tramo VLS de 1 m.

### SOPORTES

Todos los tramos se deben sujetar en al menos dos puntos, debiendo respetarse la distancia máxima entre soportes de 1,2 m. Las grapas de suspensión ejecutadas en forma de soportes deslizantes permiten tres tipos de sujeción distintos.

1. Montaje dentro del perfil portador de VAHLE (sistema engatillado)
2. Montaje en guías C (sistema atornillado)
3. Montaje en soportes metálicos (sistema atornillado)

En el caso de dilatación longitudinal, la conducción eléctrica se puede deslizar dentro de las grapas de suspensión. En los puntos fijos, la conducción eléctrica se inmoviliza dentro de la suspensión mediante un tornillo adicional. Se debe respetar una distancia máx. de 6 m entre dos puntos fijos.

### SECCIONAMIENTOS DE CARRIL

Los seccionamientos de carril son interrupciones eléctricas de los conductores. Está permitido pasar con los tomacorrientes por los seccionamientos durante el funcionamiento normal de la instalación con el objetivo de encender o apagar el suministro de tensión únicamente a bajas energías (intensidades de mando).

Se pueden montar seccionamientos de carril aislados para impulsos de mando siguiendo sus indicaciones. Se enchufan con espigas a la izquierda y a la derecha en el perfil de carril conductor, garantizando de este modo una transición sin junta de las superficies de contacto. La longitud del seccionamiento de carril debe adaptarse a la longitud total de la escobilla. Se ha de tener presente si se deben puentear las escobillas o si no está permitido que esto ocurra.

Atención: Comprobar si existen tomacorrientes conectados en paralelo o bien tomacorrientes dobles: Si la longitud de los seccionamientos no fuese suficiente, se deben montar dos seccionamientos consecutivos.

### TOMACORRIENTES

Los tomacorrientes se han fabricado con plástico resistente a impactos y con piezas metálicas inoxidable. La toma de corriente se realiza mediante una escobilla. En función de la aplicación se necesitan uno o varios tomacorrientes por fase y por conductor de tierra de protección. Los tomacorrientes para el conductor de tierra de protección son de color amarillo y están equipados con una sujeción facilitada aparte para que no se confundan con los tomacorrientes de fase. Los resortes en los brazos de los tomacorrientes garantizan una presión de ataque uniforme de las escobillas contra los carriles conductores y, de este modo, un contacto seguro. Los tomacorrientes se deben montar en placas de arrastre o bien en brazos de arrastre de sección cuadrada. La longitud del cable de conexión del tomacorriente no debe superar los 3 m si el dispositivo de protección contra sobreintensidad situado aguas arriba no ha sido dimensionado para la intensidad máxima admisible de este cable de conexión. Véase además DIN VDE 0100, parte 430 y DIN EN 60204-32. Lo anterior se da frecuentemente cuando existen varios tomacorrientes por instalación.

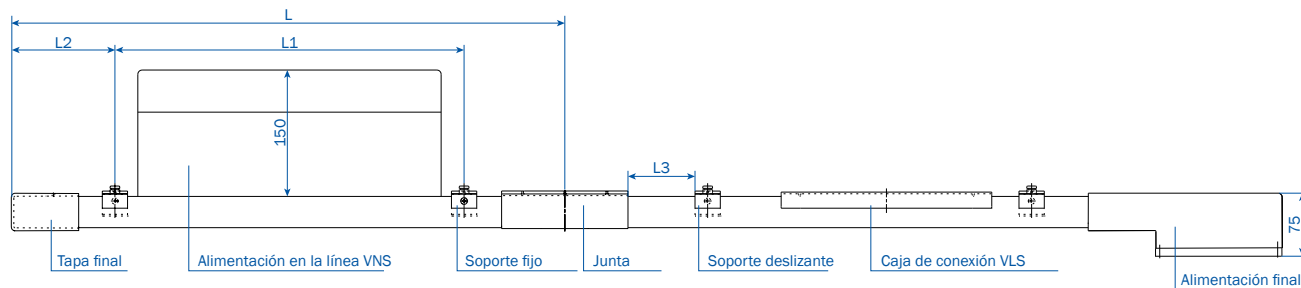
Los cables de conexión incluidos en el suministro están suficientemente dimensionados para las intensidades nominales indicadas. Para los diferentes tipos de tendido se deben tener presentes los factores de reducción según DIN VDE 0298-4.

Según DIN EN 60204-1 y DIN EN 60204-32, la continuidad del sistema del conductor de tierra de protección mediante contactos rozantes debe estar garantizada mediante la aplicación de medidas adecuadas. Como medida adecuada sencilla se recomienda duplicar el tomacorriente PE.

### ESQUEMA DE INSTALACIÓN

Adjuntamos a cada entrega un esquema de instalación específico para cada cliente.

## CROQUIS DEL SISTEMA

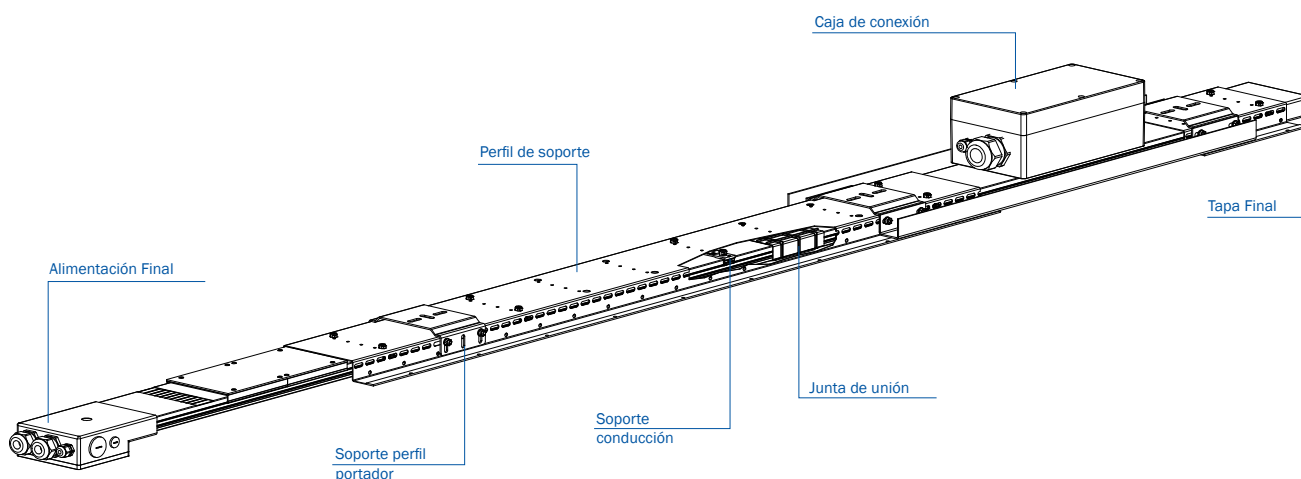
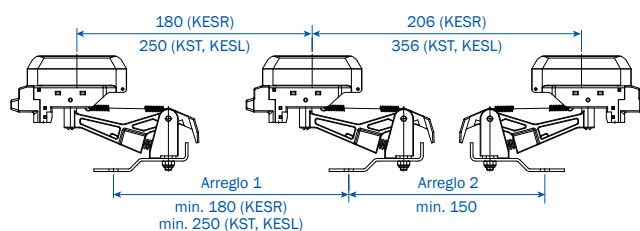


- L = Longitud de la sección del conductor (longitud estándar: 1 m – 6 m, respectivamente, longitud corta)  
 L1 = Distancia de soporte para tramos rectos: máx. 1,2 m, en curvas 0,6 m.  
 L2 = Prolongación (máx. 350 mm)  
 L3 = Distancia permitida para la expansión del sistema de conductores (min. 50 mm)

### DISTANCIA MÁX. ENTRE SOPORTES

Conducción eléctrica de seguridad VKS10	
En tramos rectos	1,2 m
En tramos en curva	0,6 m
En tramos horizontales	0,6 m

Perfil portador HRL VTP10	
En perfiles soporte verticales	4,5 m
En apoyos auxiliares	4,0 m
Disposición horizontal	3,0 m
Sujeción a la pared	3,0 m



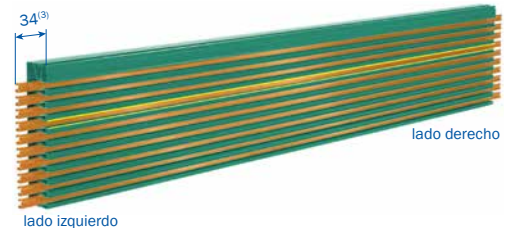
# TRAMOS

Longitudes estándar: 6 m

Almacén frigorífico para ultracongelación: 4 m

HS = con PE

Atención: Pedir el material de conexión por separado (véase página 8)



Tipo	Peso kg/m	Intensidad permanente máx. a 35 °C A	Tensión nominal <sup>(5)</sup> V	Sección de conductor			Número de polos	Referencia
				L1-L3	PE	5 - 10 <sup>(4)</sup>		
VKS10-4/63-....HSA	2,020	63	690	3x16	1x16	-	4	78099•
VKS10-4/100-....HSA	2,250	100	690	3x25	1x16	-	4	78071•
VKS10-4/120-....HSA	2,359	120	690	3x30	1x16	-	4	78090•
VKS10-4/140-....HSA	2,520	140 <sup>(1)</sup>	690	3x35	1x16	-	4	78068•
VKS10-5/63-....HSA	2,156	63	690	3x16	1x16	1x16	5	78061•
VKS10-5/100-....HSA	2,384	100	690	3x25	1x16	1x16	5	78070•
VKS10-5/120-....HSA	2,729	120	690	3x30	1x16	1x16	5	78062•
VKS10-5/140-....HSA	2,864	140 <sup>(1)</sup>	690	3x35	1x16	1x16	5	78128•
VKS10-6/63-....HSA	2,300	63	690	3x16	1x16	2x16	6	78004•
VKS10-6/100-....HSA	2,540	100	690	3x25	1x16	2x16	6	78005•
VKS10-6/120-....HSA	2,640	120	690	3x30	1x16	2x16	6	78006•
VKS10-6/140-....HSA	2,810	140 <sup>(1)</sup>	690	3x35	1x16	2x16	6	78007•
VKS10-7/63-....HSA	2,450	63	690	3x16	1x16	3x16	7	78003•
VKS10-7/100-....HSA	2,680	100	690	3x25	1x16	3x16	7	78008•
VKS10-7/120-....HSA	2,810	120	690	3x30	1x16	3x16	7	78009•
VKS10-7/140-....HSA	2,950	140 <sup>(1)</sup>	690	3x35	1x16	3x16	7	78001•
VKS10-8/63-....HSA	2,590	63	690	3x16	1x16	4x16	8	78021•
VKS10-8/100-....HSA	2,830	100	690	3x25	1x16	4x16	8	78022•
VKS10-8/120-....HSA	2,960	120	690	3x30	1x16	4x16	8	78023•
VKS10-8/140-....HSA	3,090	140 <sup>(1)</sup>	690	3x35	1x16	4x16	8	78024•
VKS10-9/63-....HSA	2,740	63	690	3x16	1x16	5x16	9	78025•
VKS10-9/100-....HSA	2,970	100	690	3x25	1x16	5x16	9	78026•
VKS10-9/120-....HSA	3,110	120	690	3x30	1x16	5x16	9	78027•
VKS10-9/140-....HSA	3,240	140 <sup>(1)</sup>	690	3x35	1x16	5x16	9	78028•
VKS10-9/200-....HSA	3,280	200 <sup>(2)</sup>	690	6x25	1x25	2x16	9	78014•
VKS10-9/240-....HSA	3,600	240 <sup>(2)</sup>	690	6x30	1x30	2x16	9	78013•
VKS10-9/280-....HSA	3,910	280 <sup>(1)(2)</sup>	690	6x35	1x35	2x16	9	78012•
VKS10-10/63-....HSA	2,880	63	690	3x16	1x16	6x16	10	78029•
VKS10-10/100-....HSA	3,110	100	690	3x25	1x16	6x16	10	78020•
VKS10-10/120-....HSA	3,250	120	690	3x30	1x16	6x16	10	78030•
VKS10-10/140-....HSA	3,380	140 <sup>(1)</sup>	690	3x35	1x16	6x16	10	78031•
VKS10-10/200-....HSA	3,430	200 <sup>(2)</sup>	690	6x25	1x25	3x16	10	78010•
VKS10-10/240-....HSA	3,740	240 <sup>(2)</sup>	690	6x30	1x30	3x16	10	78011•
VKS10-10/280-....HSA	4,050	280 <sup>(1)(2)</sup>	690	6x35	1x35	3x16	10	78002•

(1) Con un f.m. de 80%

(2) Carriles conductores conectados en paralelo.

(3) Saliente de los carriles conductores 34 mm a una t. a. de 20 °C

(4) Consultar por separado para la ejecución con N

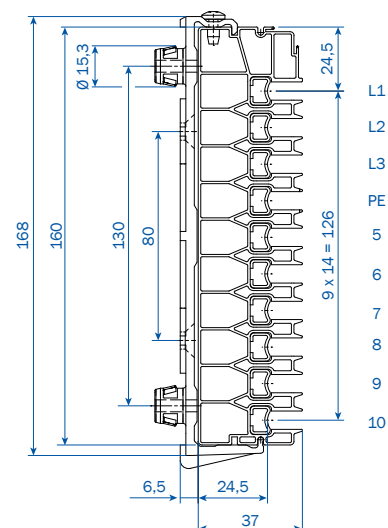
(5) No con homologación UL: U<sub>UL</sub> = 600V

Rellenar los tipos, p. ej., VKS10-6/63-2000HSA para 2 m, referencia 780042

El número de 4 cifras (impreso en negrita) en la designación de tipo indica la longitud del tramo de carril en mm.

• La última cifra de la referencia indica la longitud de cada tramo en metros.  
Por favor, añadir a la referencia 1, 2, 3, 4, 5 o 6

## DISTRIBUCIÓN DE LOS POLOS



VKS10-4/ 63-140	VKS10-5/ 63-140	VKS10-6/ 63-140	VKS10-7/ 63-140	VKS10-8/ 63-140	VKS10-9/ 63-140	VKS10-9/ 200-280 <sup>(1)</sup>	VKS10-10/ 63-140	VKS10-10/ 200-280 <sup>(1)</sup>
L1	L1	L1	L1	L1	L1	L1	L1	L1
L2	L2	L2	L2	L2	L2	L2	L2	L2
L3	L3	L3	L3	L3	L3	L3	L3	L3
PE	PE	PE	PE	PE	PE	PE	PE	PE
Libre	5	5	5	5	5	L1	5	L1
Libre	Libre	6	6	6	6	L2	6	L2
Libre	Libre	Libre	7	7	7	L3	7	L3
Libre	Libre	Libre	Libre	8	8	8	8	8
Libre	Libre	Libre	Libre	Libre	9	9	9	9
Libre	Libre	Libre	Libre	Libre	Libre	Libre	10	10

(1) Carriles conductores conectados en paralelo.

## TRAMO PARA CURVA

Sección mín. de Cu 25 mm<sup>2</sup>

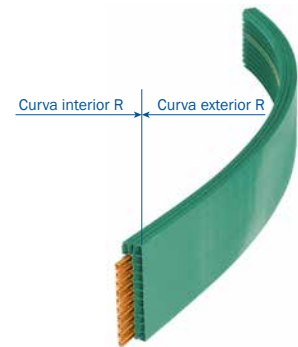
Longitud máx. de curva = 5,3 m

Distancia entre soportes ≈ 0,6 m

Ángulo máx. = 180°

Curva interior = Conductor interior

Curva exterior = Conductor exterior (no mostrado en la figura)



Las curvas se entregan en ambos lados con extremos rectos de 250 mm de longitud para su conexión.

Tipo	R mm <sup>(1)</sup>	Referencia
Sobrepeso para curva interior lateral (R > 1000)	≥1000	780344
Sobrepeso para curva exterior lateral (R > 1500)	≥1500	780345

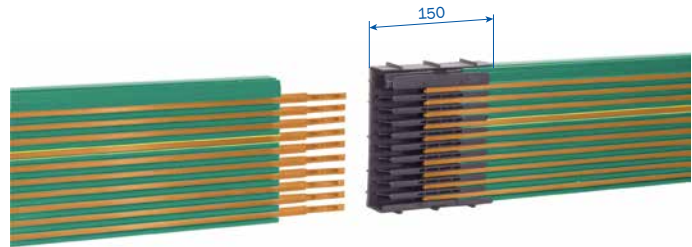
## MATERIAL DE CONEXIÓN<sup>(2)</sup>



Conector  
para 63-100 A / 120-140 A



Tapa de junta de unión (plástico)



Tipo	Peso kg	Número de polos	Referencia
VM-SV10-4/63-100	0,385	4	781321
VM-SV10-4/120-140	0,385	4	781323
VM-SV10-5/63-100	0,400	5	781315
VM-SV10-5/120-140	0,400	5	781277
VM-SV10-6/63-100	0,415	6	781150
VM-SV10-6/120-140	0,415	6	781152
VM-SV10-7/63-100	0,430	7	781153
VM-SV10-7/120-140	0,430	7	781155
VM-SV10-8/63-100	0,445	8	781156
VM-SV10-8/120-140	0,445	8	781158
VM-SV10-9/63-100	0,460	9	781159
VM-SV10-9/120-140	0,460	9	781161
VM-SV10-9/200 <sup>(3)</sup>	0,460	9	781162
VM-SV10-9/240-280 <sup>(3)</sup>	0,460	9	781163
VM-SV10-10/63-100	0,475	10	781164
VM-SV10-10/120-140	0,475	10	781166
VM-SV10-10/200 <sup>(3)</sup>	0,475	10	781167
VM-SV10-10/240-280 <sup>(3)</sup>	0,475	10	781168

(1) Bajo demanda son posibles radios inferiores

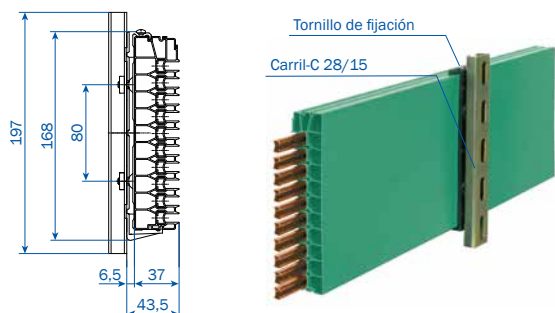
(2) Si se utilizan juntas de dilatación de nave, prever el uso de tramos de dilatación (bajo demanda)

(3) Carriles conductores conectados en paralelo



## SOPORTE FIJO

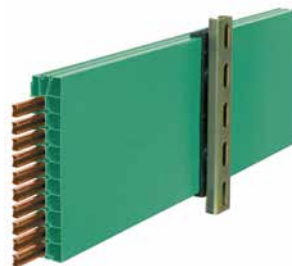
En carril Halfen con grapa de suspensión,  
tornillo de punto fijo y soporte Halfen



Tipo	Peso kg	Referencia
AH-VEPS10-H	0,224	780007

## SOPORTE DESLIZANTE

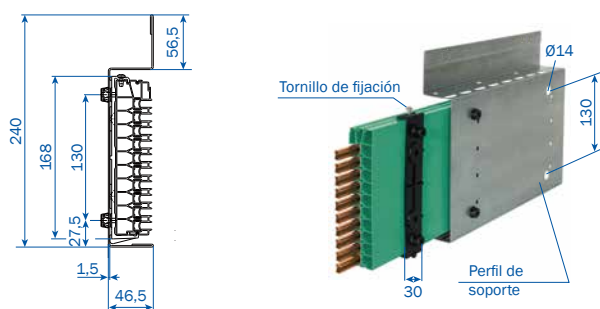
En carril Halfen con grapa de suspensión y soporte Halfen



Tipo	Peso kg	Referencia
AH-VAS10-H	0,223	780008

## SOPORTE FIJO

Para perfil portador VTP10 con grapa de suspensión  
y tornillo de punto fijo



Tipo	Peso kg	Referencia
AH-VEPS10-VTP	0,033	780009

## SOPORTE DESLIZANTE

Para perfil portador VTP10 con grapa de suspensión

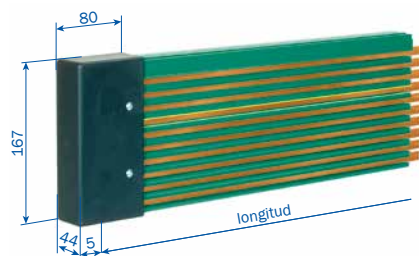


Tipo	Peso kg	Referencia
AH-VAS10-VTP	0,032	780010

## TAPA FINAL

Montable a la izquierda y a la derecha.

Se entrega suelta como pieza individual con tornillos de sujeción.

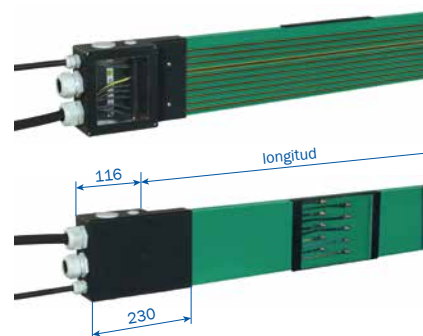


Tipo	Peso kg	Referencia
EK-VES10L	0,210	780004

## CAJA DE ALIMENTACIÓN FINAL<sup>(1)</sup>

La caja de conexión se suministra suelta,

solo en combinación con caja de alimentación intermedia VLS<sup>(2)</sup>



Tipo	Peso kg	Referencia
ES-VEKS10-10/63-280	0,664	780018

(1) Prensaestopas 2 x ST-M 40 x 1,5 para  $\varnothing = 19 - 28$  mm  
1 x ST-M 20 x 1,5 para  $\varnothing = 7 - 13$  mm

(2) Por favor, pedir por separado los tramos VLS.

# CAJAS DE ALIMENTACIÓN INTERMEDIAS

## CAJA DE ALIMENTACIÓN INTERMEDIA VLS

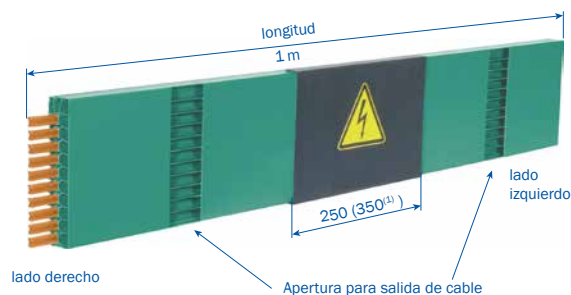
Para el cable de conexión cuando éste se deba extraer

Conexión de cable M6 con terminales de cable especiales adjuntos para conductores individuales;

35 mm<sup>2</sup> (hasta conductor de cobre de Ø 8,5 mm) para 140 A,

25 mm<sup>2</sup> (hasta conductor de cobre de Ø 8,2 mm) para 100 – 120 A

o perno de alimentación para conducción eléctrica de 60 A



Pedir por separado el tramo de 1 m

Tipo	Peso kg	Intensidad A	Número de polos	Referencia
ES-VLS10-4/63	0,217	63	4	781445
ES-VLS10-4/100-120	0,382	100 – 120	4	781479
ES-VLS10-4/140	0,574	140	4	781478
ES-VLS10-5/63	0,230	63	5	780610
ES-VLS10-5/100-120	0,426	100 – 120	5	780759
ES-VLS10-5/140	0,630	140	5	780745
ES-VLS10-6/63	0,217	63	6	780047
ES-VLS10-6/100-120	0,382	100 – 120	6	780060
ES-VLS10-6/140	0,574	140	6	780187
ES-VLS10-7/63	0,230	63	7	780049
ES-VLS10-7/100-120	0,426	100 – 120	7	780188
ES-VLS10-7/140	0,630	140	7	780189
ES-VLS10-8/63	0,243	63	8	780050
ES-VLS10-8/100-120	0,470	100 – 120	8	780196
ES-VLS10-8/140	0,686	140	8	780198
ES-VLS10-9/63	0,256	63	9	780058
ES-VLS10-9/100-120	0,514	100 – 120	9	780199
ES-VLS10-9/140	0,742	140	9	780191
ES-VLS10-9/200-240 <sup>(1)</sup>	0,744	200 – 240	9	780322
ES-VLS10-9/280 <sup>(1)</sup>	0,828	280	9	780321
ES-VLS10-10/63	0,269	63	10	780059
ES-VLS10-10/100-120	0,558	100 – 120	10	780192
ES-VLS10-10/140	0,798	140	10	780208
ES-VLS10-10/200-240 <sup>(1)</sup>	0,757	200 – 240	10	780318
ES-VLS10-10/280 <sup>(1)</sup>	0,815	280	10	780317

(1) Tapa protectora grande

# CAJAS DE ALIMENTACIÓN INTERMEDIAS

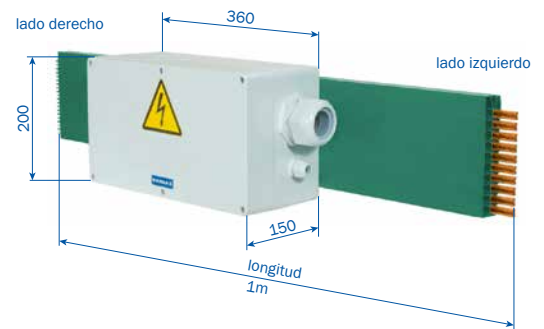
## CAJA DE ALIMENTACIÓN INTERMEDIA VNS

Con caja de conexión

Prensaestopas: STR-M 63x1,5 para  $\varnothing = 28 - 45$   
 STR-M 20x1,5 para  $\varnothing = 5 - 13$

Cable de conexión: a aportar por cliente

Conexión de cable: Corriente de potencia: M10  
 Corriente de mando: M5



Pedir por separado el tramo de 1 m

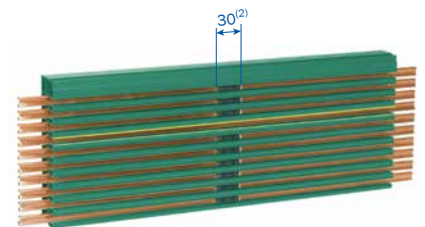
Salida de cable a la izquierda, estándar

Tipo	Peso kg	Intensidad A	Número de polos	Referencia
ES-VNS10-4/63-140	2,354	63 - 140	4	780527
ES-VNS10-5/63-140	2,580	63 - 140	5	780537
ES-VNS10-6/63-140	2,766	63 - 140	6	780327
ES-VNS10-7/63-140	2,952	63 - 140	7	780328
ES-VNS10-8/63-140	3,138	63 - 140	8	780329
ES-VNS10-9/63-140	3,324	63 - 140	9	780330
ES-VNS10-9/200-280	2,840	200 - 280	9	780334
ES-VNS10-10/63-140	3,510	63 - 140	10	780331
ES-VNS10-10/200-280	2,865	200 - 280	10	780332

## SECCIONAMIENTO ENTRE CARRILES<sup>(1)</sup>

La ubicación de los seccionamientos entre carriles y las designaciones de los perfiles de carril conductor que se desea seccionar se deben indicar al efectuar el pedido.

Montado de fábrica, bajo demanda se pueden suministrar sueltos



Tipo	Peso kg	Referencia
ST-VSTS1/10-63M	0,004	156933
ST-VSTS1/100M	0,004	150150
ST-VSTS1/120M	0,004	151674
ST-VSTS1/140M	0,004	156335

(1) Para la designación de los perfiles de carril conductor, véase página 6.

(2) Longitud del tramo sin corriente (bajo demanda se puede suministrar una ejecución más larga).

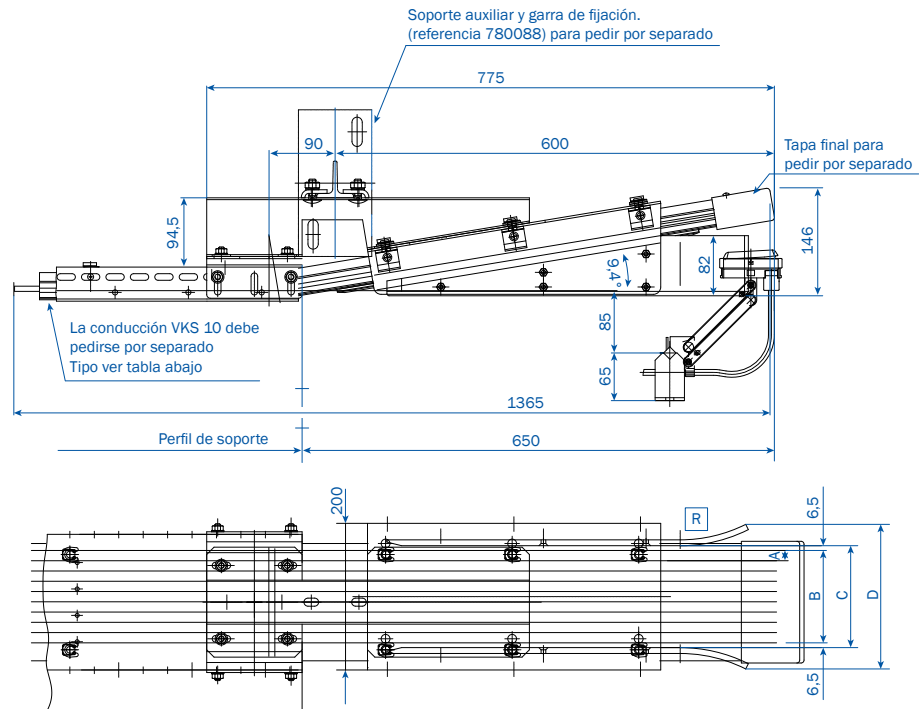
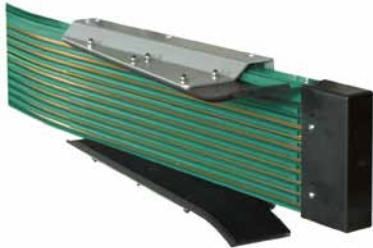
## EMBOCADURAS<sup>(1)</sup>

Para tomacorriente KSTU 30-63-14

Velocidad máx.  $v = 100$  m/min.

Tolerancias:  $x = \pm 10$  mm

$y = \pm 10$  mm



Tipo	Peso kg	A mm	B mm	C mm	D mm	Número de polos	Referencia
ET-EFTV10-4-KSTU30/63-14L	7,594	14	42	55	109	4	781441
ET-EFTV10-4-KSTU30/63-14R	7,594	14	42	55	109	4	781440
ET-EFTV10-5-KSTU30/63-14L	7,584	14	56	69	123	5	780746
ET-EFTV10-5-KSTU30/63-14R	7,584	14	56	69	123	5	780747
ET-EFTV10-6-KSTU30/63-14L	7,574	14	70	83	137	6	780350
ET-EFTV10-6-KSTU30/63-14R	7,574	14	70	83	137	6	780173
ET-EFTV10-7-KSTU30/63-14L	7,564	14	84	97	151	7	780349
ET-EFTV10-7-KSTU30/63-14R	7,564	14	84	97	151	7	780172
ET-EFTV10-8-KSTU30/63-14L	7,554	14	98	111	165	8	780348
ET-EFTV10-8-KSTU30/63-14R	7,554	14	98	111	165	8	780171
ET-EFTV10-9-KSTU30/63-14L	7,554	14	112	125	179	9	780347
ET-EFTV10-9-KSTU30/63-14R	7,544	14	112	125	179	9	780170
ET-EFTV10-7-KSTU30/63-14L	7,534	14	126	139	193	10	780346
ET-EFTV10-10-KSTU30/63-14R	7,534	14	126	139	193	10	780169

### TRAMOS DE CONDUCCIÓN ELÉCTRICA PARA EMBOCADURAS

(todas las secciones 25 mm<sup>2</sup>, longitud 1365 mm)

Tipo	Referencia
VKS10-4/100-1365HS02AT	781442
VKS10-5/100-1365HS02AT	780743
VKS10-6/100-1365HS02AT	780247
VKS10-7/100-1365HS02AT	780248
VKS10-8/100-1365HS02AT	780249
VKS10-9/100-1365HS02AT	780250
VKS10-10/100-1365HS02AT	780257

(1) Embocadura solo en combinación con tramo de conducción eléctrica.

## EMBOCADURA DOBLE INTERMEDIA

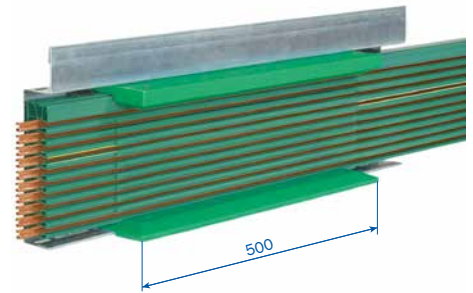
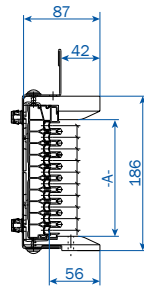
Para tomacorriente KSTU 30-63

Velocidad máx. de entrada  $v = 100$  m/min.

Sección mín. de Cu  $25 \text{ mm}^2$

Tolerancias:  $x = \pm 10$  mm

$y = +8$  mm,  $-7$  mm



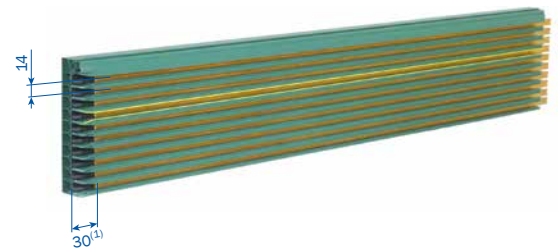
Tipo	Peso kg	Cota A	Número de polos	Referencia
SE-DSEV10-4-KSTU30/63	1,888	56,5	4	781453
SE-DSEV10-5-KSTU30/63	1,884	70,5	5	781452
SE-DSEV10-6-KSTU30/63	1,880	84,5	6	780168
SE-DSEV10-7-KSTU30/63	1,876	98,5	7	780167
SE-DSEV10-8-KSTU30/63	1,872	112,5	8	780166
SE-DSEV10-9-KSTU30/63	1,868	126,5	9	780165
SE-DSEV10-10-KSTU30/63	1,575	140,5	10	780164

## PIEZA DE TRANSFERENCIA VU 10

Para transiciones

Desalineación vertical y lateral máx.:  $\pm 2$  mm

Entrehierro máx. entre las piezas de transferencia: 5 mm



Tipo	Distribución de polos desde arriba	Referencia
US-VU10-4L	Carril 1 - 4	781456
US-VU10-4R	Carril 1 - 4	781457
US-VU10-5L	Carril 1 - 5	781458
US-VU10-5R	Carril 1 - 5	781459
US-VU10-6L	Carril 1 - 6	780287
US-VU10-6R	Carril 1 - 6	780288
US-VU10-7L	Carril 1 - 7	780227
US-VU10-7R	Carril 1 - 7	780228
US-VU10-8L	Carril 1 - 8	780229
US-VU10-8R	Carril 1 - 8	780230
US-VU10-9L	Carril 1 - 9	780289
US-VU10-9R	Carril 1 - 9	780290
US-VU10-10L	Carril 1 - 10	780269
US-VU10-10R	Carril 1 - 10	780270

(1) Longitud del tramo sin corriente (bajo demanda se puede suministrar una ejecución más larga).

# TOMACORRIENTES COMPACTOS

## TOMACORRIENTE COMPACTO KSTU 32-55

Servicio reversible

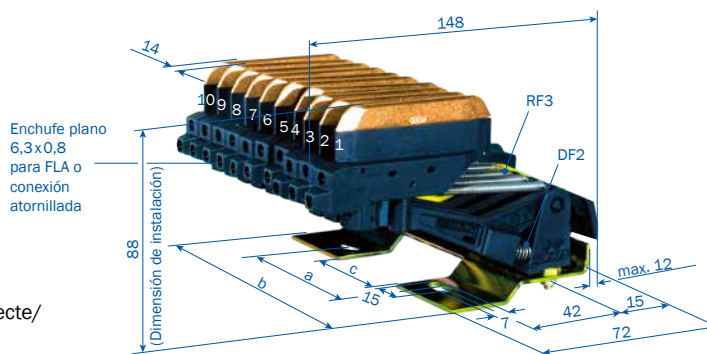
Separación entre fases: 14 mm

Tolerancia horizontal y vertical:  $\pm 15$  mm

Fuerza de ataque: aprox. 7 N por escobilla

PE en polo N° 4, siendo posible otra distribución de polos

El diseño de seguridad hace que la escobilla de tierra PE se conecte/ desconecte de la conducción eléctrica antes que el resto.



Intensidad máx.	Conector faston	Conexión por tornillos
32 A	FLA 2,5	AEA 2,5
40 A	FLA 4,0	AEA 4,0
55 A	FLA 6,0	AEA 6,0

## KESR-F

Para cable de conexión con conector faston, véase página 19.

Tipo	Peso kg	a mm	b mm	c mm	Número de polos	Placa base	Referencia		
SA-KESR32-55F-4-14HS-0-04-04	0,480	28	62	-	4	4 polos	143170		
SA-KESR32-55F-5-14HS-0-04-06-06	0,540	56	90	-	5	6 polos (polo n° 6 libre)	143373		
SA-KESR32-55F-6-14HS-0-04-06	0,600	56	90	-	6	6 polos	143113		
SA-KESR32-55F-7-14HS-0-04-08-08	0,660	80	118	53	7	8 polos (polo n° 8 libre)	143114		
SA-KESR32-55F-8-14HS-0-04-08	0,720	80	118	53	8	8 polos	143115		
SA-KESR32-55F-9-14HS-0-04-10-10	0,780	80	146	53	9	10 polos (polo n° 10 libre)	143116		
SA-KESR32-55F-10-14HS-0-04-10	0,840	80	146	53	10	10 polos	143117		
Suministrables sueltos							Fase	PE	
SA-KESR32-55F/14...-31-0	0,060						143111	143112	

## KESR-S

Para cable de conexión con conexión por tornillos, véase página 19.

Tipo	Peso kg	a mm	b mm	c mm	Número de polos	Placa base	Referencia		
SA-KESR32-55S-4-14HS-0-04-04	0,504	28	62	-	4	4 polos	142937		
SA-KESR32-55S-5-14HS-0-04-06-06	0,570	56	90	-	5	6 polos (polo n° 6 libre)	142938		
SA-KESR32-55S-6-14HS-0-04-06	0,636	56	90	-	6	6 polos	142939		
SA-KESR32-55S-7-14HS-0-04-08-08	0,702	80	118	53	7	8 polos (polo n° 8 libre)	142940		
SA-KESR32-55S-8-14HS-0-04-08	0,768	80	118	53	8	8 polos	142941		
SA-KESR32-55S-9-14HS-0-04-10-10	0,834	80	146	53	9	10 polos (polo n° 10 libre)	142942		
SA-KESR32-55S-10-14HS-0-04-10	0,890	80	146	53	10	10 polos	142943		
Suministrables sueltos							Fase	PE	
SA-KESR32-55S/14...-31-0	0,066						143120	143121	

# TOMACORRIENTES COMPACTOS

## TOMACORRIENTE COMPACTO KESR 63S

Servicio reversible con chapa adaptadora y bloque de apriete

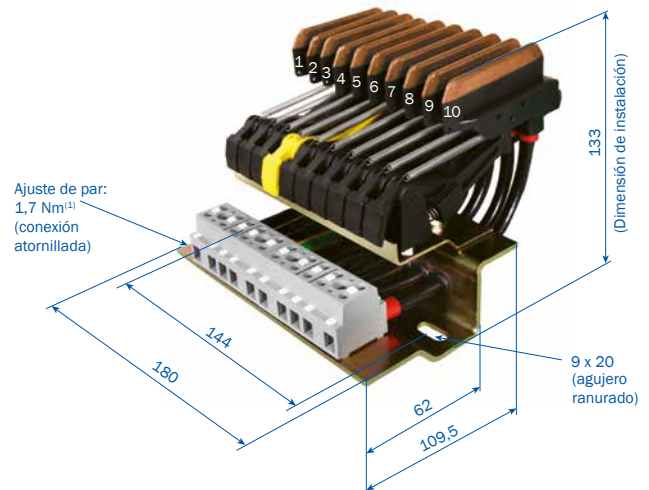
Separación entre fases: 14 mm

Tolerancia horizontal y vertical:  $\pm 15$  mm

Fuerza de ataque: aprox. 7 N por escobilla

PE en polo N° 4, siendo posible otra distribución de polos

El diseño de seguridad hace que la escobilla de tierra PE se conecte/ desconecte de la conducción eléctrica antes que el resto.



## VERSIÓN A LA IZQUIERDA

como se muestra en la imagen

PE a N° 4

Tipo	Número de polos	Distribución	Referencia
SA-KESR63S-4-14-HS-KBL-04-10-01-04	4	1 - 4	781089
SA-KESR63S-5-14-HS-KBL-04-10-01-05	5	1 - 5	781088
SA-KESR63S-6-14-HS-KBL-04-10-01-06	6	1 - 6	781087
SA-KESR63S-7-14-HS-KBL-04-10-01-07	7	1 - 7	781086
SA-KESR63S-8-14-HS-KBL-04-10-01-08	8	1 - 8	781085
SA-KESR63S-9-14-HS-KBL-04-10-01-09	9	1 - 9	781084
SA-KESR63S-10-14-HS-KBL-04-10-01-10	10	1 - 10	781083

## VERSIÓN A LA DERECHA

PE a N° 7

Tipo	Número de polos	Distribución	Referencia
SA-KESR63S-4-14-HS-KBR-07-10-01-06	4	7 - 10	781096
SA-KESR63S-5-14-HS-KBR-07-10-06-10	5	6 - 10	781095
SA-KESR63S-6-14-HS-KBR-07-10-05-10	6	5 - 10	781094
SA-KESR63S-7-14-HS-KBR-07-10-04-10	7	4 - 10	781093
SA-KESR63S-8-14-HS-KBR-07-10-03-10	8	3 - 10	781092
SA-KESR63S-9-14-HS-KBR-07-10-02-10	9	2 - 10	781091
SA-KESR63S-10-14-HS-KBR-07-10-01-10	10	1 - 10	781090

## PIEZAS DE REPUESTO

Tipo	Descripción	Referencia
SK-MK63S-31-14	Escobilla	780921
SA-KESR32-55S/14PE-31-0	Tomacorriente PE	143121
SA-KESR32-55S/14PH-31-0	Tomacorriente PH	143120

(1) Sección máx. del cable de conexión 16mm<sup>2</sup> (UL = 10mm<sup>2</sup>)

# TOMACORRIENTES COMPACTOS

## TOMACORRIENTE COMPACTO KESL 32-63

Servicio reversible

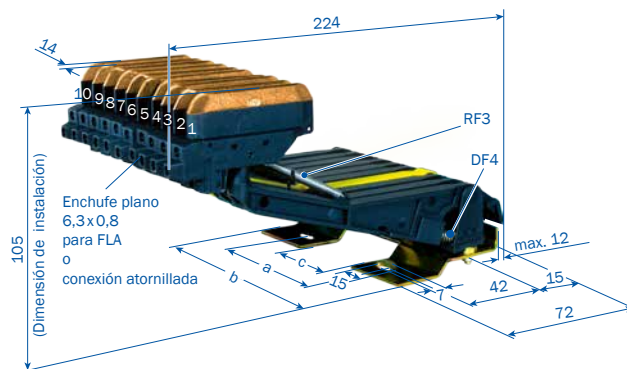
Separación entre fases: 14 mm

Tolerancia horizontal y vertical:  $\pm 30$  mm

Fuerza de ataque: aprox. 7 N por escobilla

PE en polo N° 4, siendo posible otra distribución de polos

El diseño de seguridad hace que la escobilla de tierra PE se conecte/ desconecte de la conducción eléctrica antes que el resto.



Intensidad máx.	Conector faston	Conexión por tornillos
32 A	FLA 2,5	AEA 2,5
40 A	FLA 4,0	AEA 4,0
55 A	FLA 6,0	AEA 6,0
63 A	-	AEA 10,0

## KESL-F

Para cable de conexión con conector faston, véase página 19.

Tipo	Peso kg	a mm	b mm	c mm	Número de polos	Placa base	Referencia	
SA-KESL32-55F-4-14HS-0-04-04	0,536	28	62	-	4	4 polos	143152	
SA-KESL32-55F-5-14HS-0-04-06-06	0,612	56	90	-	5	6 polos (polo n° 6 libre)	781257	
SA-KESL32-55F-6-14HS-0-04-06	0,688	56	90	-	6	6 polos	142883	
SA-KESL32-55F-7-14HS-0-04-08-08	0,764	80	118	53	7	8 polos (polo n° 8 libre)	142884	
SA-KESL32-55F-8-14HS-0-04-08	0,840	80	118	53	8	8 polos	142885	
SA-KESL32-55F-9-14HS-0-04-10-10	0,916	80	146	53	9	10 polos (polo n° 10 libre)	142886	
SA-KESL32-55F-10-14HS-0-04-10	0,992	80	146	53	10	10 polos	142887	
Suministrables sueltos							Fase	PE
SA-KESL32-55F/14...-31-0	0,076						142881	142882

## KESL-S

Para cable de conexión con conexión por tornillos, véase página 19.

Tipo	Peso kg	a mm	b mm	c mm	Número de polos	Placa base	Referencia	
SA-KESL32-63S-4-14HS-0-04-04	0,553	28	62	-	4	4 polos	143539	
SA-KESL32-63S-5-14HS-0-04-06-06	0,637	56	90	-	5	6 polos (polo n° 6 libre)	143354	
SA-KESL32-63S-6-14HS-0-04-06	0,721	56	90	-	6	6 polos	142888	
SA-KESL32-63S-7-14HS-0-04-08-08	0,803	80	118	53	7	8 polos (polo n° 8 libre)	142889	
SA-KESL32-63S-8-14HS-0-04-08	0,885	80	118	53	8	8 polos	142890	
SA-KESL32-63S-9-14HS-0-04-10-10	0,967	80	146	53	9	10 polos (polo n° 10 libre)	142891	
SA-KESL32-63S-10-14HS-0-04-10	1,049	80	146	53	10	10 polos	142892	
Suministrables sueltos							Fase	PE
SA-KESL32-63S/14...-31-0	0,084						168395	142880



# TOMACORRIENTES COMPACTOS

## TOMACORRIENTE COMPACTO KESL63S

Servicio reversible con chapa adaptadora y bloque de apriete

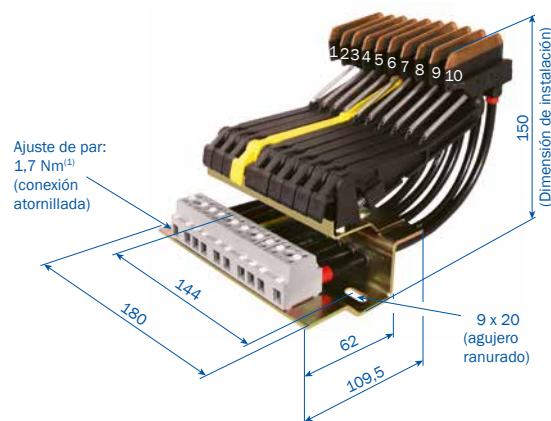
Separación entre fases: 14 mm

Tolerancia horizontal y vertical:  $\pm 30$  mm

Fuerza de ataque: aprox. 7 N por escobilla

PE en polo N.º 4, siendo posible otra distribución de polos

El diseño de seguridad hace que la escobilla de tierra PE se conecte/ desconecte de la conducción eléctrica antes que el resto.



## VERSIÓN A LA IZQUIERDA

como se muestra en la imagen

PE en polo N.º 4

Tipo	Número de polos	Distribución de polos	Referencia
SA-KESL63S-4-14-HS-KBL-04-10-01-04	4	1 - 4	781075
SA-KESL63S-5-14-HS-KBL-04-10-01-05	5	1 - 5	781074
SA-KESL63S-6-14-HS-KBL-04-10-01-06	6	1 - 6	781073
SA-KESL63S-7-14-HS-KBL-04-10-01-07	7	1 - 7	781072
SA-KESL63S-8-14-HS-KBL-04-10-01-08	8	1 - 8	781071
SA-KESL63S-9-14-HS-KBL-04-10-01-09	9	1 - 9	781070
SA-KESL63S-10-14-HS-KBL-04-10-01-10	10	1 - 10	781069

## VERSIÓN A LA DERECHA

PE en polo N.º 7

Tipo	Número de polos	Distribución de polos	Referencia
SA-KESL63S-4-14-HS-KBR-07-10-06-10	4	7 - 10	781082
SA-KESL63S-5-14-HS-KBR-07-10-05-10	5	6 - 10	781081
SA-KESL63S-6-14-HS-KBR-07-10-05-10	6	5 - 10	781080
SA-KESL63S-7-14-HS-KBR-07-10-04-10	7	4 - 10	781079
SA-KESL63S-8-14-HS-KBR-07-10-03-10	8	3 - 10	781078
SA-KESL63S-9-14-HS-KBR-07-10-02-10	9	2 - 10	781077
SA-KESL63S-10-14-HS-KBR-07-10-01-10	10	1 - 10	781076

## PIEZAS DE REPUESTO

Tipo	Descripción	Referencia
SK-MK63S-31-14	Escobilla	780921
SA-KESL32-63S/14PE-31-0	Tomacorriente PE	142880
SA-KESL32-63S/14PH-31-0	Tomacorriente PH	168395

(1) Sección máx. del cable de conexión 16mm<sup>2</sup> (UL = 10mm<sup>2</sup>)

# TOMACORRIENTES SIMPLES

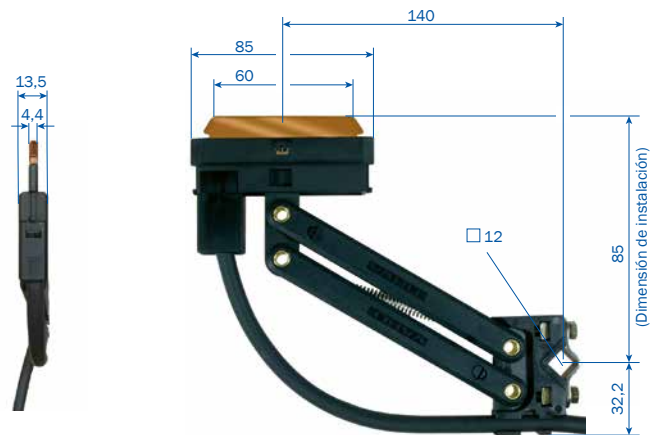
## TOMACORRIENTE KST

Servicio reversible

Con cable de conexión de 2 m

Tolerancia horizontal y vertical:  $\pm 20$  mm

Fuerza de ataque aprox. 5 N



Tipo	Peso kg	Intensidad	Cables de conexión		Referencia	
			A en mm <sup>2</sup>	d máx. en mm	Fase, negro	PE, amarillo
SA-KST30PE-04A-2000	0,240	30	2,50	5	-	152086
SA-KST30PH-04C-2000	0,240	30	2,50	5	152085	-
SA-KST55PE-04D-2000	0,368	55	6,00	11	-	154439
SA-KST55PH-04C-2000	0,368	55	6,00	11	154438	-
SA-KST63PE-2000	0,394	63	10,00	9	-	156792
SA-KST63PH-2000	0,394	63	10,00	9	156791	-

## TOMACORRIENTE KSTU

Servicio reversible

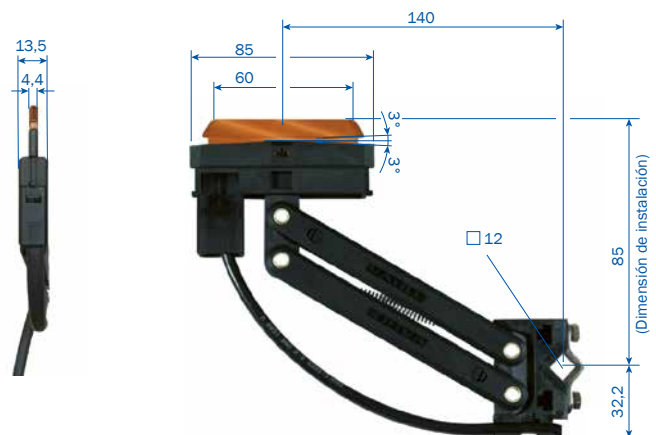
Para empleo con embocaduras y embocaduras intermedias  
(instalaciones múltiples)

Con cable de conexión de 2 m

Tolerancia horizontal y vertical:  $\pm 20$  mm

(en empleo con embocaduras  $\pm 10$  mm hacia todos los lados)

Fuerza de ataque aprox. 5 N



Tipo	Peso kg	Intensidad	Cable de conexión		Referencia	
			A en mm <sup>2</sup>	d máx. en mm	Fase, negro	PE, amarillo
SA-KSTU30/14PE-04A-2000	0,240	30	2,50	5	-	168364
SA-KSTU30/14PH-04A-2000	0,240	30	2,50	5	168363	-
SA-KSTU55/14PE-04D-2000	0,368	55	6,00	11	-	168362
SA-KSTU55/14PH-04A-2000	0,368	55	6,00	11	168361	-
SA-KSTU63/14PE-04D-2000	0,394	63	10,00	9	-	148019
SA-KSTU63/14PH-04A-2000	0,394	63	10,00	9	148018	-

## CABLES DE CONEXIÓN

### CABLE DE CONEXIÓN FLA

Altamente flexible para tomacorriente con conexión por conector faston "F"

Tener presente la correspondencia con los tomacorrientes

Longitud: 1m con terminal de borne faston 6,3x0,8

Están disponibles cables de conexión más largos

Rango de temperaturas: -15°C hasta +70°C



Tipo	Peso kg	A en mm <sup>2</sup>	d máx. en Ø mm	Referencia	
				Fase, negro	PE, amarillo
AL-FLA2,5PE1-6,3	0,080	2,50	4,00	-	165050
AL-FLA2,5PH1-6,3	0,080	2,50	4,00	165049	-
AL-FLA4PE1-6,3	0,100	4,00	6,00	-	165052
AL-FLA4PH1-6,3	0,100	4,00	6,00	165051	-
AL-FLA6PE1-6,3	0,150	6,00	7,00	-	166369
AL-FLA6PH1-6,3	0,150	6,00	7,00	166368	-

### CABLE DE CONEXIÓN AEA

Altamente flexible para tomacorriente con conexión por tornillos "S"

Longitud: 1m

Están disponibles cables de conexión más largos

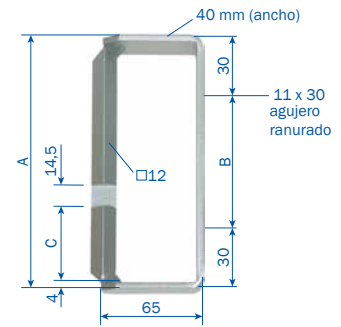
Rango de temperaturas: -15°C hasta +70°C



Tipo	Peso kg	A en mm <sup>2</sup>	d máx. en Ø mm	Referencia	
				Fase, negro	PE, amarillo
AL-AEA2,5PE-32-3,7-1000-D	0,038	2,50	4,00	-	143079
AL-AEA2,5PH-32-4-1000-A	0,038	2,50	4,00	143080	-
AL-AEA4PE-40-4,4-1000-D	0,063	4,00	5,50	-	143077
AL-AEA4PH-40-5,6-1000-A	0,063	4,00	5,50	143078	-
AL-AEA6PE-55-5,5-1000-D	0,085	6,00	6,00	-	143075
AL-AEA6PH-55-5,9-1000-A	0,085	6,00	6,00	143076	-
AL-AEA10PE-63-8,2-1000-D	0,160	10,00	9,00	-	143073
AL-AEA10PH-63-8,4-1000-A	0,160	10,00	9,00	143074	-

## BRAZO DE ARRASTRE

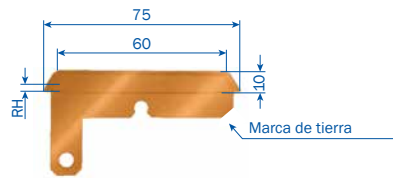
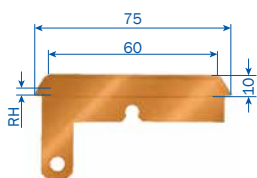
Para tomacorriente KST 30-63 (véase página 18).



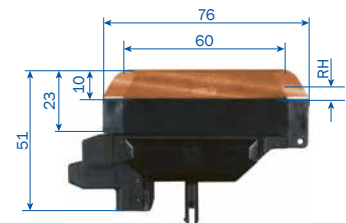
La ejecución "R" se representa con PE

Tipo	Peso kg	A mm	B mm	C mm	Referencia
MN-UMAA12HS-B-4-14L-80	0,33	80	20	50	781444
MN-UMAA12HS-B-4-14R-80	0,33	80	20	50	781443
MN-UMAA12HS-B-5-14L-94	0,36	94	34	50	780186
MN-UMAA12HS-B-5-14R-94	0,36	94	34	50	780185
MN-UMAA12HS-B-6-14L-108	0,39	108	48	50	780184
MN-UMAA12HS-B-6-14R-108	0,39	108	48	50	780183
MN-UMAA12HS-B-7-14-122	0,42	122	62	50	780181
MN-UMAA12HS-B-8-14L-136	0,46	136	76	50	780180
MN-UMAA12HS-B-8-14R-136	0,46	136	76	50	780179
MN-UMAA12HS-B-9-14L-150	0,49	150	90	50	780178
MN-UMAA12HS-B-9-14R-150	0,49	150	90	50	780177
MN-UMAA12HS-B-10-14L-164	0,52	164	104	50	780176
MN-UMAA12HS-B-10-14R-164	0,52	164	104	50	780175

## ESCOBILLAS ROZANTES



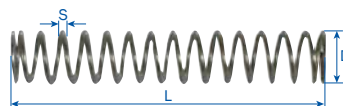
SK-KMK30-55-04-PE



SK-MK55PH/PE

Tipo	Peso kg	RH mm	para tomacorriente	Espesor de las escobillas mm	Referencia
SK-KMK30-63-04-PH	0,031	4,00	KST 30-KST 63 y KSTU 30-63	4,40	154440
SK-KMK30-63-04-PE	0,031	4,00	KST 30-KST 63 y KSTU 30-63	4,40	154453
SK-MK55F-31-14	0,040	3,50	KESR 32-55F y KESL 32-55F	4,20	780920
SK-MK63S-31-14	0,046	3,50	KESR 32-63S y KESL 32-63S	4,20	780921

## RESORTES



Resorte de compresión DF



Resorte de tracción RF

Tipo	para tomacorriente	S mm	D mm	L mm	Referencia
DF2	KESR 32-63	0,90	7,70	43,00	153848
RF3	KESR 32-55   KESL 32-63	0,40	4,40	31,00	153849
DF4	KESL 32-63	1,10	6,40	41,00	157312

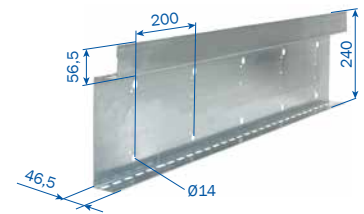
# PIEZAS DE REPUESTO Y ACCESORIOS

## PIEZAS DE REPUESTO VKS10

Tipo	Descripción	Referencia
VK-SV10	Tapa de junta de unión	780137
VM-STV63-VKS10	Conector (10 – 60 A)	780807
VM-STV100-120-VKS10	Conector (100 – 120 A)	780808
VM-STV140-VKS10	Conector (140 A)	780028
ES-AB-VLS10/200-280	Perno de conexión para VLS 10/ 60 + 200-280	780138
ES-AB-VLS10/63-280	Perno de conexión para VLS 10/100-140	780130
ES-AB-VNS10/63-280	Perno de conexión para VLS 10/60-280	780139
KL-DSEV10	Pegamento para plástico para DSEV 10	780280

## PERFIL PORTADOR HRL

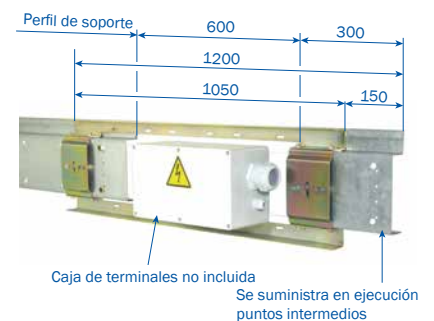
6 m de longitud



Tipo	Peso kg/m	Referencia
VTP10-6000	4,300	781006

## SUJECIÓN DEL PERFIL PORTADOR HRL VTP 10

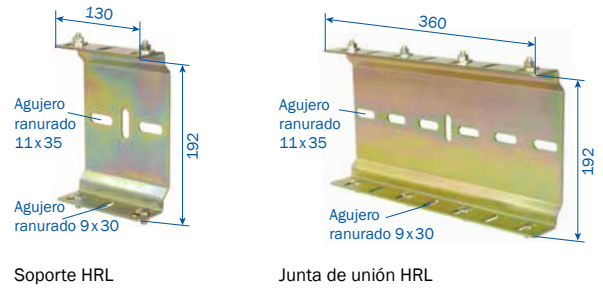
Para caja de alimentación VNS 10, VLS 10



Tipo	Descripción	Referencia
VTPB1050-ESAE	Ejecución en las áreas inicial y final	780100
VTPB1050-ESST	Ejecución en puntos intermedios	780098

## JUNTA DE UNIÓN HRL

Solo como pieza suelta, en otros casos se incluye en combinación con la fijación del perfil portador (véase página 23).



Tipo	Peso kg	Descripción	Referencia
VTPV10	2,398	Junta de unión HRL	781000
VTPA10-130	0,878	Soporte HRL	781007

## APOYO AUXILIAR HRL

500 mm de longitud

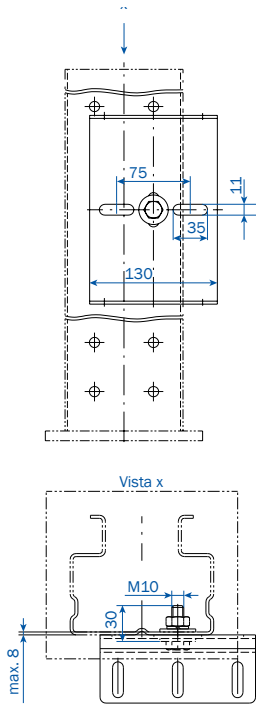
Con material de fijación



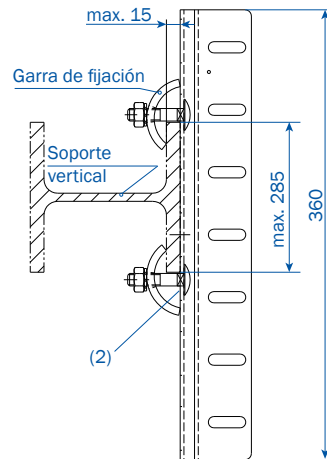
Tipo	Peso kg	Referencia
HRL-HSE-500	1,894	781677

# SUJECIÓN DEL PERFIL PORTADOR

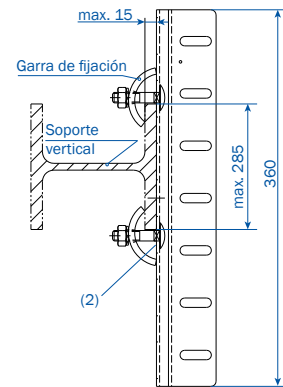
## 1 VTPB-P



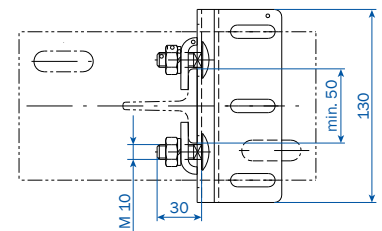
## 2 VTPB-35-165



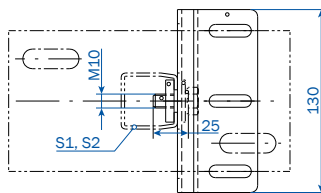
## 3 VTPB-SPR



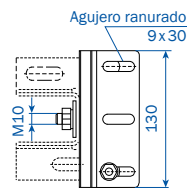
## 4 VTPB 130-SPW



## 5 VTPB 130-S1/2



## 6 VTPB 130-HST



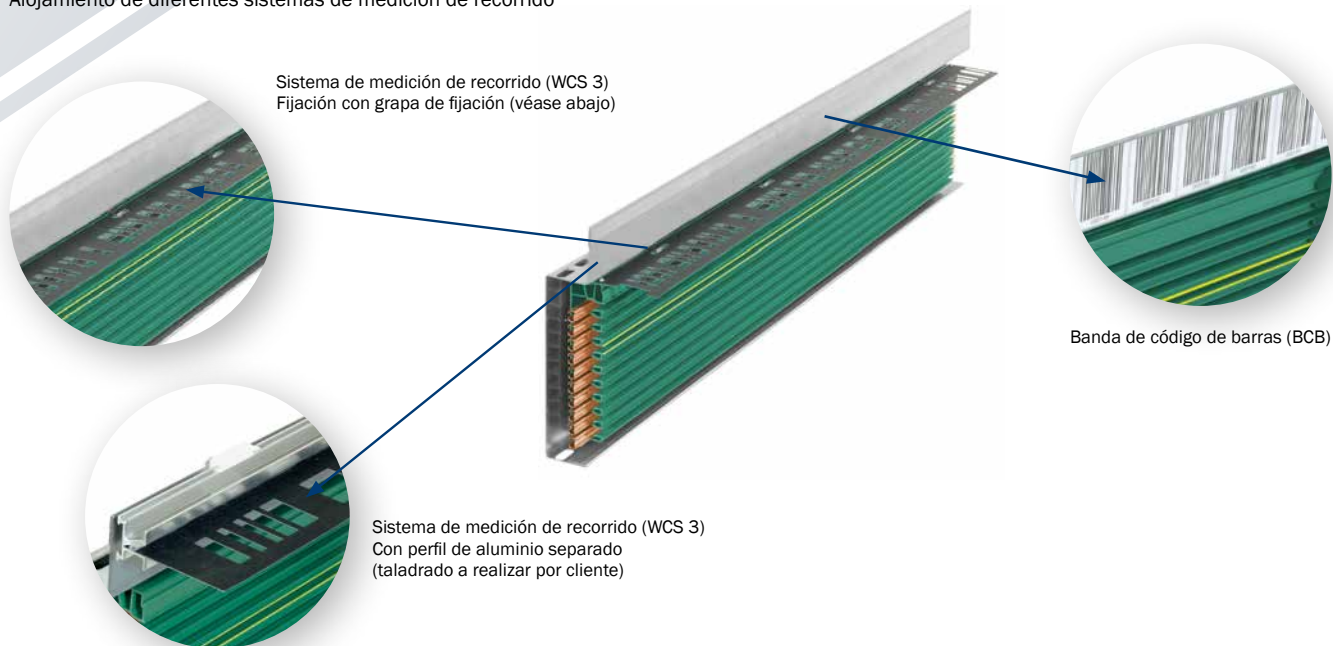
Tipo <sup>(1)</sup>	Peso kg	Rango de ancho de fijación mm	Figura	Referencia
VTPB130-P-30	0,938	máx. 8	1	780147
VTPB360-SPR	2,674	máx. 15	3	780149
VTPB130-SPW	1,066	máx. 6	4	780148
VTPB360-35-45	3,054	35 - 45	2	780150
VTPB360-45-55	3,062	45 - 55	2	780151
VTPB360-55-65	3,076	55 - 65	2	780152
VTPB360-65-75	3,084	65 - 75	2	780153
VTPB360-75-85	3,096	75 - 85	2	780154
VTPB360-85-95	3,102	85 - 95	2	780155
VTPB360-90-105	3,110	90 - 105	2	780156
VTPB360-100-115	3,118	100 - 115	2	780157
VTPB360-110-125	3,132	110 - 125	2	780158
VTPB360-120-135	3,144	120 - 135	2	780159
VTPB360-130-145	3,152	130 - 145	2	780160
VTPB360-140-155	3,164	140 - 155	2	780161
VTPB360-150-165	3,712	150 - 165	2	780162
VTPB130-S1/2	0,944	máx. 8	5	780163
VTPB130-HST	0,922	máx. 8	6	781678

(1) Bajo demanda son posibles rangos de ancho de fijación más grandes.

(2) Pares de apriete del tornillo de cabeza redonda plana M10, MA = 18 Nm

## SISTEMAS DE MEDICIÓN DE RECORRIDO

Alojamiento de diferentes sistemas de medición de recorrido



### PUESTA A TIERRA DEL CARRIL CODIFICADO

En la instalación del carril codificado WCS en el sistema VKS10 se debe conectar al potencial de la instalación el carril codificado al menos cada 30 m a través de una conexión de baja impedancia.

Tipo	Peso kg	Referencia
PS-WCS3-EVTP10	0,026	302160

### GRAPA DE FIJACIÓN

Para laminado de plástico  
Separación entre fijaciones 0,2 m



Tipo	Peso kg	Referencia
PS-WCS3-BKK	0,002	780193

### CODIFICACIÓN DE RECORRIDO

Separación entre fijaciones 0,2 m



WCS<sup>(1)</sup>



1 por cada tramo de conducción eléctrica



BCB<sup>(2)</sup>

Tipo	Peso kg	Descripción	Referencia
PS-WCS3-CS70-L2	0,040	Banda laminada de plástico con perforación especial (WCS 3)	302106
PS-WCS3-FPK	0,001	Tornillo para punto fijo	780140
PS-BCB-50	0,015	Banda de código de barras (BCB)	302107

(1) Longitud máx. de recorrido 327 m

(2) Longitud máx. de recorrido 10.000 m



## HERRAMIENTAS DE MONTAJE

### HORQUILLA PARA MONTAJE DE TAPA DE JUNTA DE UNIÓN

Se utiliza solo si existe perfil portador



Tipo	Peso kg	Referencia
MZ-MGVK	0,350	780070

### HORQUILLA PARA MONTAJE DE JUNTA ENTRE UNIONES

Se utiliza solo si existe perfil portador



Tipo	Peso kg	Referencia
MZ-MGVS	1,50	780090

### PEINE DE MONTAJE

Kit para VKS10

Para ajustar el entrehierro en la junta entre uniones



Tipo	Peso kg	Referencia
MZ-MK	0,230	781112

# FORMULARIO DE CONSULTA PARA INSTALACIONES

Empresa: \_\_\_\_\_ Fecha: \_\_\_\_\_

Tel.: \_\_\_\_\_ Fax: \_\_\_\_\_

E-Mail: \_\_\_\_\_ Internet: \_\_\_\_\_

1. Número de instalaciones de conducciones eléctricas: \_\_\_\_\_
2. Tipo de grúa o equipo que se desea alimentar: \_\_\_\_\_
3. Tensión de servicio: \_\_\_\_\_ Voltios Frecuencia: \_\_\_\_\_ Hz  
 Tensión trifásica  Tensión c.a.  Tensión c.c.
4. Longitud de vía: \_\_\_\_\_
5. Número de carriles de fase: \_\_\_\_\_ Carriles N: \_\_\_\_\_ Carriles de mando: \_\_\_\_\_ Conductores de tierra de protección: \_\_\_\_\_
6. Orientación de montaje de la conducción eléctrica:  
 Conducción eléctrica suspendida | Cable de tomacorriente  lateralmente <sup>(1)</sup> o  hacia abajo (solo en conducciones eléctricas seguridad)  
 Conducción eléctrica lateral  Conducción eléctrica vertical (solo con carriles unipolares)  
 Distancia entre soportes \_\_\_\_\_ m  Otros datos: \_\_\_\_\_
7. Número de grúas o equipos conectados a un sistema de conducciones eléctricas: \_\_\_\_\_
8.  Instalación interior  Instalación exterior
9. Condiciones de servicio especiales (humedad, polvo, ataques químicos, etc.) \_\_\_\_\_
10. Temperatura ambiente: \_\_\_\_\_ °C mín. \_\_\_\_\_ °C máx.
11. Juntas de dilatación de nave: \_\_\_\_\_ uds. \_\_\_\_\_ de dilatación máx.
12. Ubicación y número de alimentaciones <sup>(1)</sup>: \_\_\_\_\_
13. Ubicación y número de seccionamientos (p. ej. tramos surgidos de reparaciones) <sup>(1)</sup>: \_\_\_\_\_
14. ¿Dónde se desea ubicar la conducción eléctrica? <sup>(1)</sup>: \_\_\_\_\_
15. Suministrar ménsulas soporte:  Sí  No Distancia centro viga - centro conducción eléctrica \_\_\_\_\_  
Ancho de la viga \_\_\_\_\_
16. Velocidad de traslación en circulación longitudinal: \_\_\_\_\_ en curvas: \_\_\_\_\_ en pasos elevados: \_\_\_\_\_
17. Intensidad absorbida por los diferentes consumidores: \_\_\_\_\_
18. Caída máx. de tensión desde la caja de alimentación del carril conductor hasta los tomacorrientes, teniendo presentes las corrientes transitorias de arranque:  
3%  o \_\_\_\_\_ % referido a la tensión nominal.

Datos de motores	Grúa/ Equipo 1						Grúa/ Equipo 2							
	Potencia kW	Intensidad nominal			Corriente transitoria de arranque		Tipo de accionamiento <sup>(2)</sup>	Potencia kW	Intensidad nominal			Corriente transitoria de arranque		Tipo de accionamiento <sup>(2)</sup>
		A	cos φ <sub>N</sub>	% f.m.	A	cos φ <sub>A</sub>			A	cos φ <sub>N</sub>	% f.m.	A	cos φ <sub>A</sub>	
Mecan. elev.														
Elev. auxiliar														
Mecan. trasla.														
Mecan. traslación carro														

Identificar con \* los motores que puedan estar funcionando simultáneamente.

Identificar con Δ los motores que puedan arrancar simultáneamente.

Datos adicionales: \_\_\_\_\_

Firma: \_\_\_\_\_

(1) Se requieren croquis para elaboración de una oferta

(2) Anotar tipo de accionamiento: K para rotor en cortocircuito, S para rotor de anillos rozantes, F para motor de velocidad variable por convertidor de frecuencia.

Nos reservamos el derecho a introducir cambios técnicos en el caso de perfeccionamiento de nuestros productos.

## NOTAS

A large grid of small dots for taking notes, covering most of the page. The dots are arranged in a regular pattern, forming a grid that is approximately 30 columns wide and 40 rows high. The dots are light gray and spaced evenly across the page.

---



**Paul Vahle GmbH & Co. KG**

Westicker Str. 52  
59174 Kamen  
Germany

Tel.: +49 2307 704-0  
Fax: +49 2307 704-444  
info@vahle.de

[www.vahle.com](http://www.vahle.com)